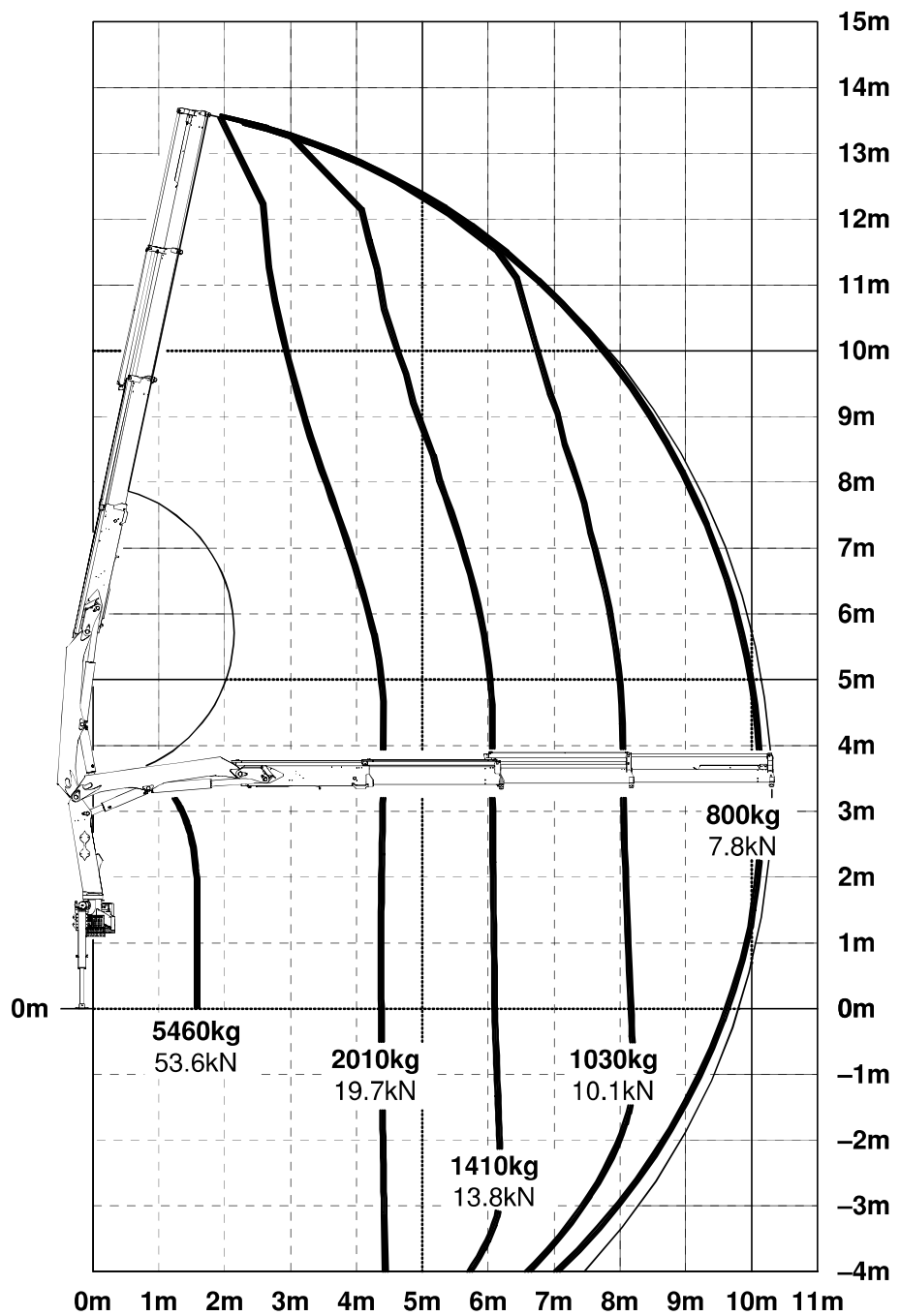


 Modell <i>Model</i> Type PK 10000 PK 10000 B	Traglastdiagramm <i>Lifting capacity diagram</i> Diagramme de capacit	DTS107SGA/04 Kapitel <i>Chapter</i> Chapitre 0300 Seite <i>Page</i> Page 12/2006 Ausgabe <i>Edition</i> Edition
--	--	---



Konstruktionsänderungen vorbehalten, fertigungstechn. Toleranzen müssen berücksichtigt werden.
 Subject to change, production tolerances have to be taken into account.
 Sous réserve de modifications de conception. Les tolérances relatives à la technique de production doivent être prises en considération.

Einstufung: H1/B3 nach EN12999
 Classification: H1/B3 in EN12999
 Classement: H1/B3 en mesure EN12999